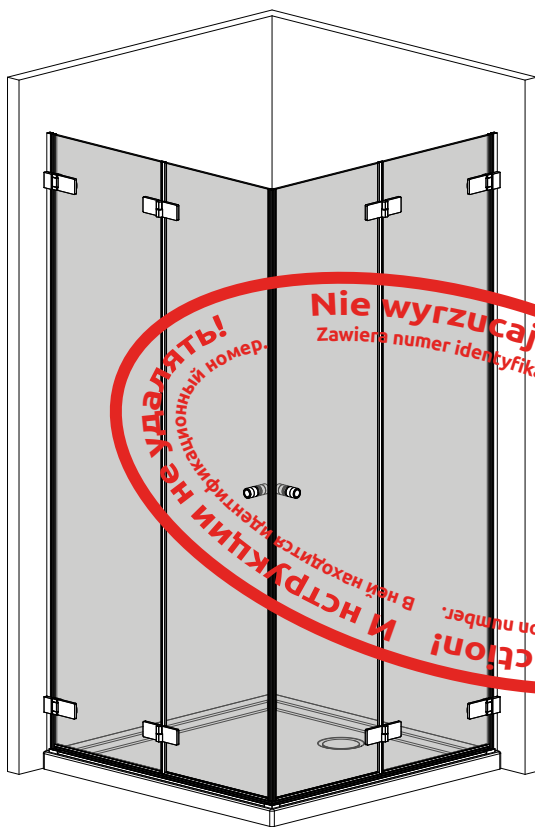
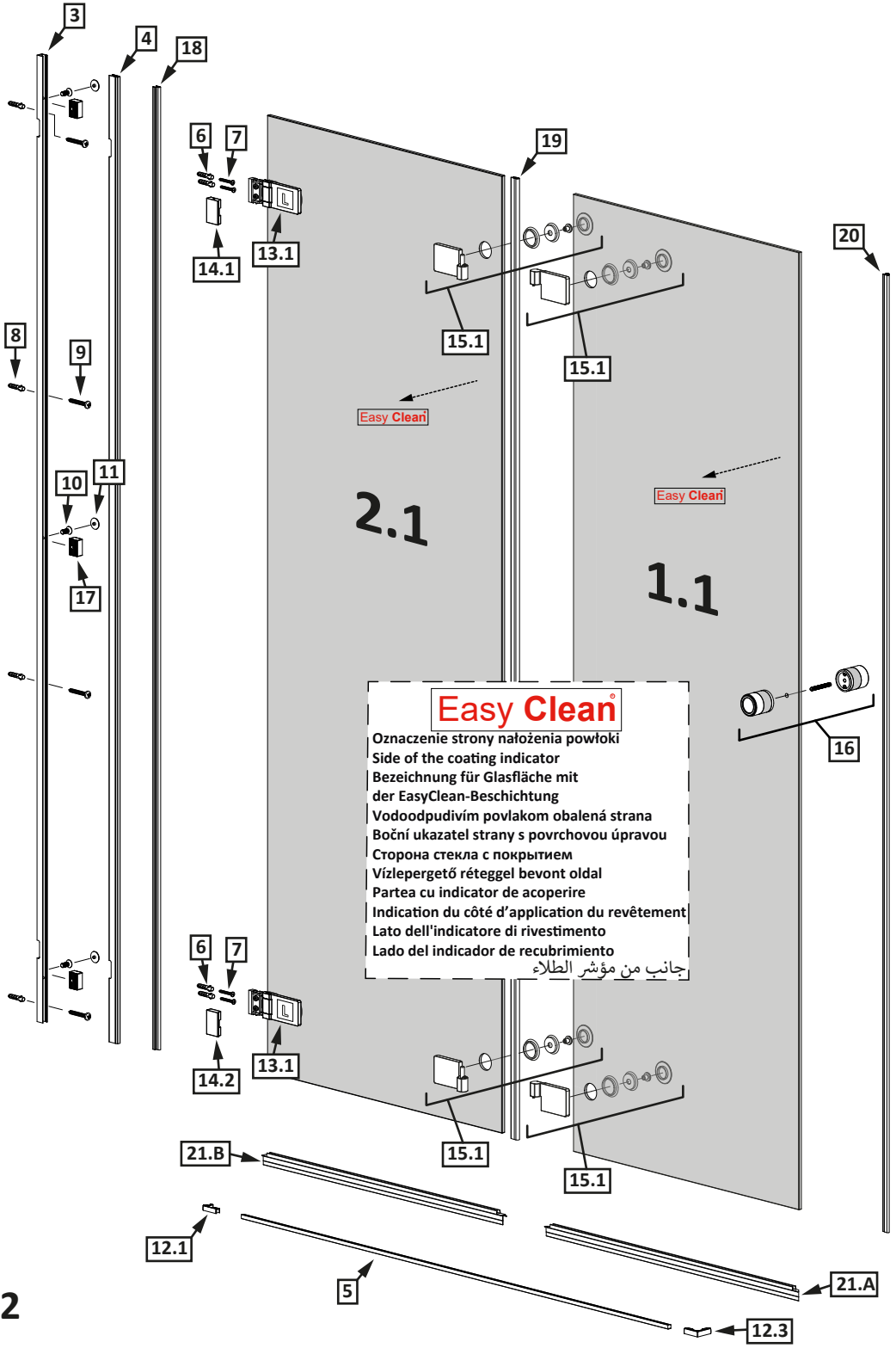


- | | | | |
|------------|-------------------------|-----------|-----------------------------|
| PL | Instrukcja montażu | UA | Інструкція по установці |
| GB | Assembly instruction | H | Szerelési útmutató |
| D | Montageanleitung | RO | Instrucțiuni de montaj |
| SK | Návod na inštaláciu | FR | Instruction de montage |
| CZ | Pokyny k instalaci | IT | Istruzioni di montaggio |
| RUS | Инструкция по установке | ES | Instrucciones de ensamblaje |
| | | AE | تعليمات التجميع |

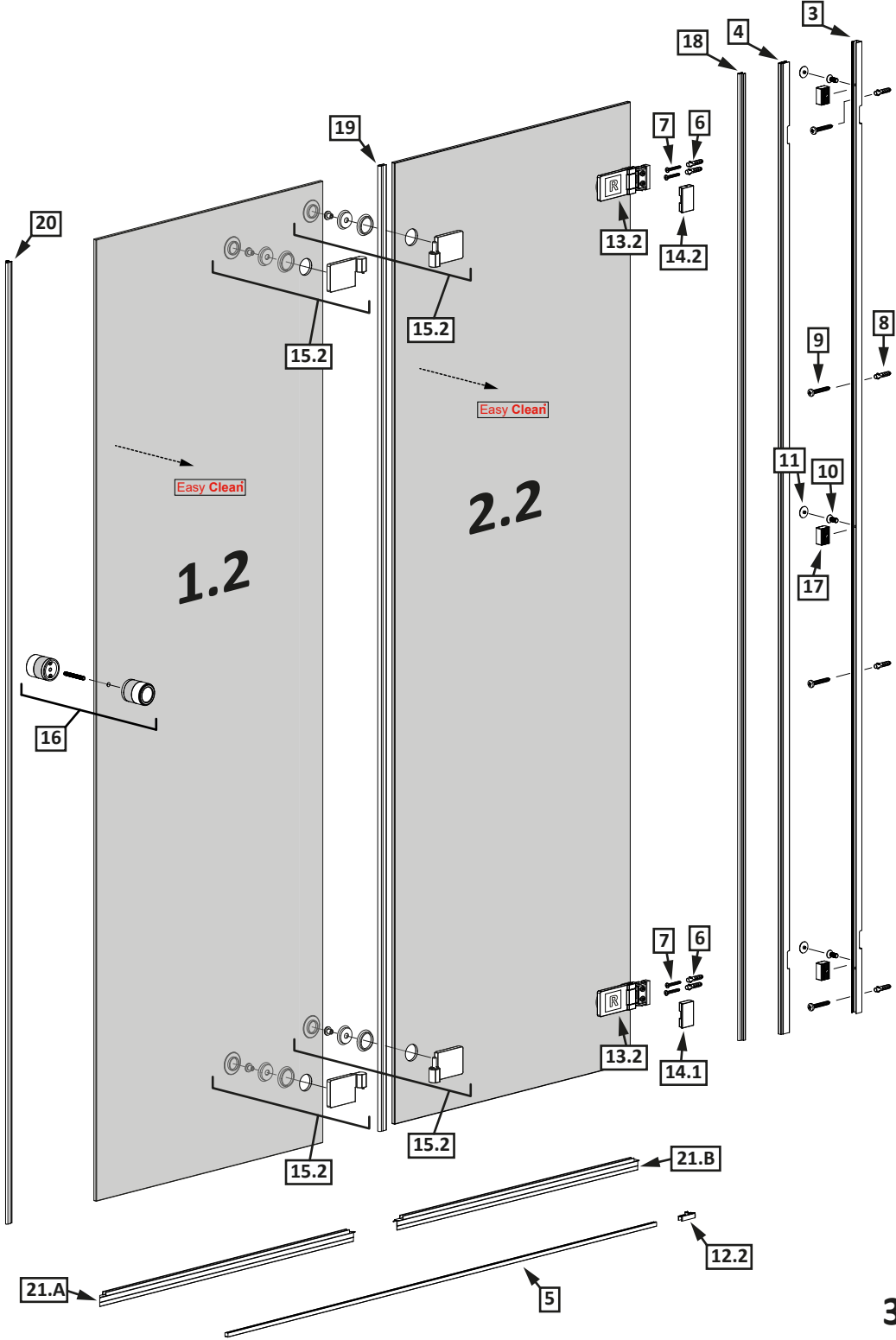


Arta KDD-B



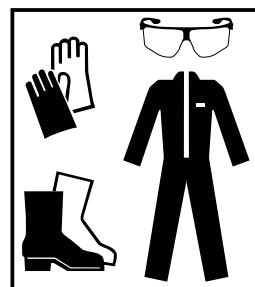
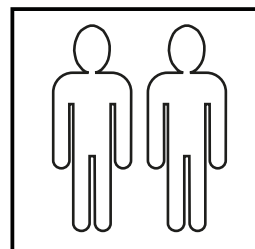
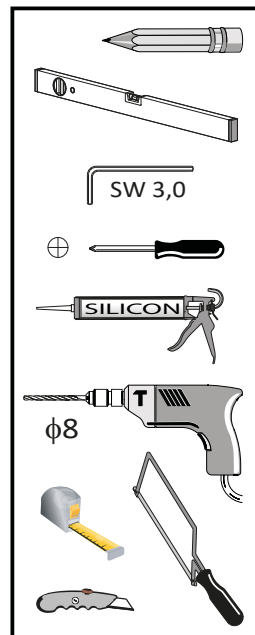
Easy Clean®

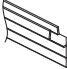

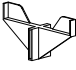
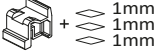


Oznaczenie strony nalożenia powłoki
 Side of the coating indicator
 Bezeichnung für Glasfläche mit der EasyClean-Beschichtung
 Vodoodpudivím povlakom obalená strana
 Boční ukazatel strany s povrchovou úpravou
 Сторона стекла с покрытием
 Vízlepergető réteggel bevont oldal
 Partea cu indicator de acoperire
 Indication du côté d'application du revêtement
 Lato dell'indicatore di rivestimento
 Lado del indicador de recubrimiento
 جانب من مؤشر الطلاء



Nr Nr No. číslo počet № Sorszám Numar N° N° N° رقم	Oznaczenie Mark Bezeichnung Označenie Označení обозначение Jelölés Componenta Symbole Simbolo Símbolo علامة	Sztuk Pcs. Stück Kus KS штук Db. Bucati Pcs Pzas قطع
1.1 1.2 2.1 2.2		1 1 1 1
3.		2
4.		2
5.		2
6.	$\phi 8$ DIN 7981	8
7.	5x40 DIN 7991	8
8.	$\phi 6$ DIN 7981	8
9.	3,5x25 DIN 7991	8
10.		6
11.		6
12.1 12.2 12.3		1 1 1
13.1 13.2		2 2
14.1 14.2		2 2
15.1 15.2		2 2
16.		2
17.		6
18.		2
19.		2
20.		2

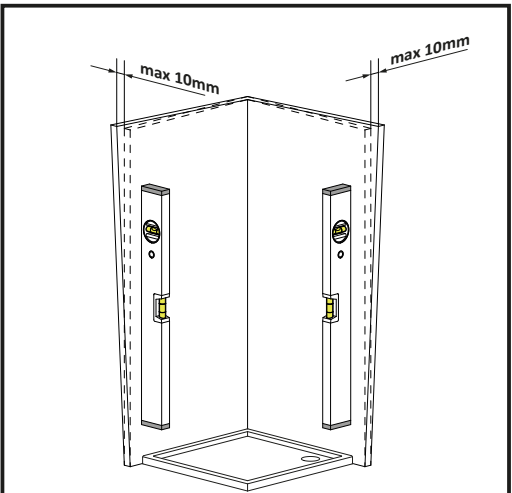
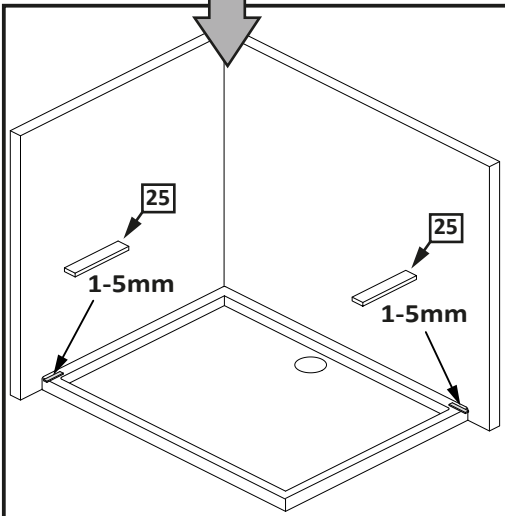
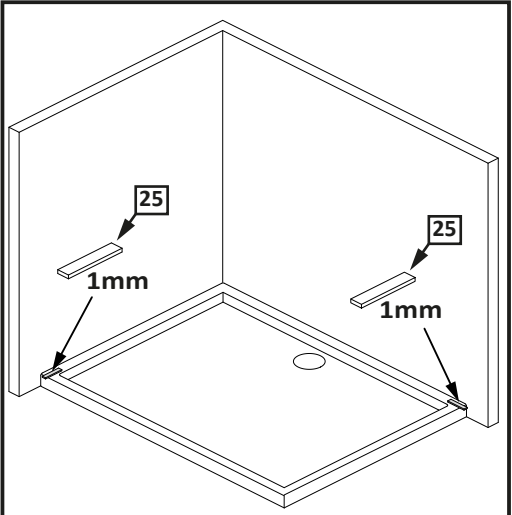
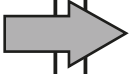
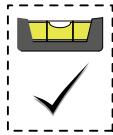
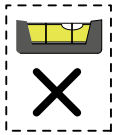
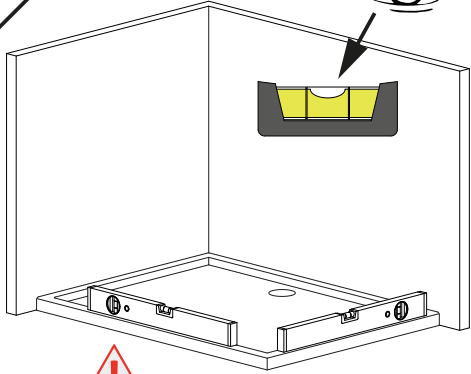
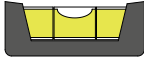
Montaż z listwą progową
Installation with threshold profile
Die Montage mit Schwalleiste
Montovanié s prahovým profilom
Instalace přechodové lišty
Монтаж с профилем порога
Szerelés küszöb profilal
Instalarea cu profil prag
Montage avec barre de seuil
Installazione con profilo di soglia
Instalación con la barra de umbral
تجميع مع شريط عتبة



Nr Nr No. číslo počet № Sorszám Numar N° N° N° رقم	Oznaczenie Mark Bezeichnung Označenie Označení обозначение Jelölés Componenta Simbole Simbolo Símbolo علامة	Sztuk Pcs. Stück Kus KS штук Db. Bucati Pcs Pzas قطع
21.A		2
21.B		2
22.		1
23.		3
24.		1
25.		4

Montaż z listwą progową
 Installation with threshold profile
 Die Montage mit Schwalleiste
 Montovanie s prahovým profilom
 Instalace přechodové lišty
 Монтаж с профилем порога
 Szerelés küszöb profilal
 Instalarea cu profil prag
 Montage avec barre de seuil
 Installazione con profilo di soglia
 Instalación con la barra de umbral
 تجميع مع شريط عتبة

1

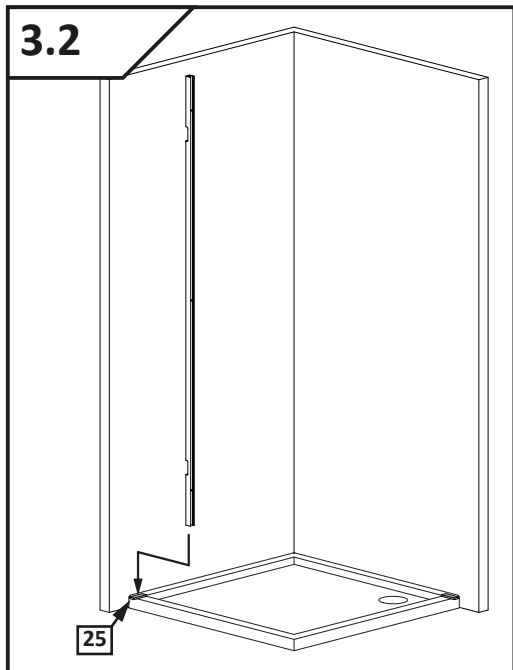


max 10mm

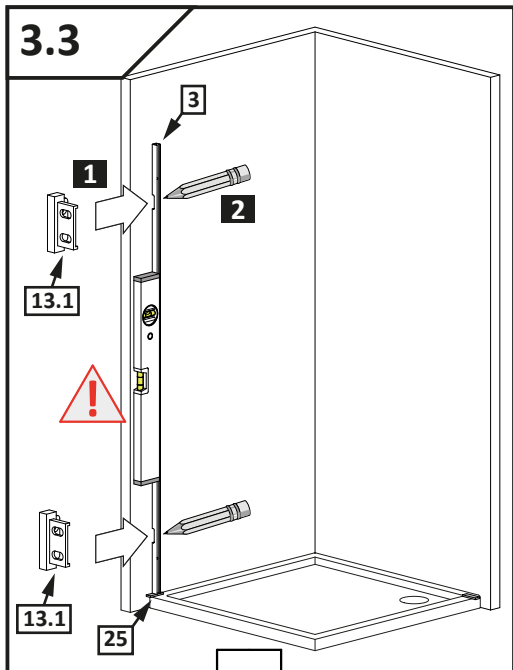
> 10mm



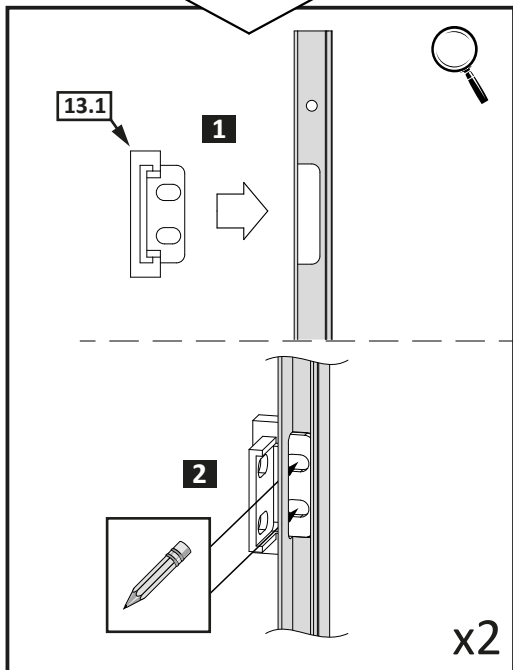
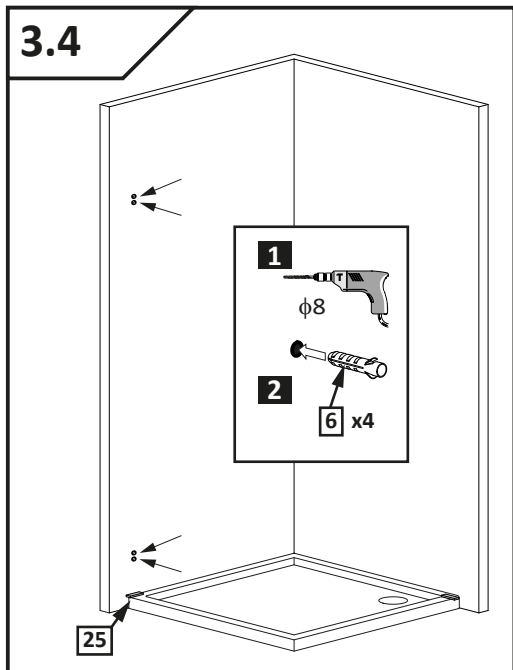
3.2

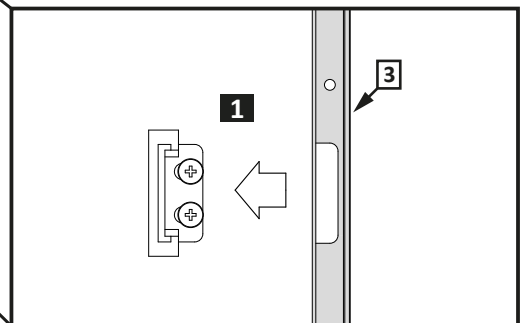
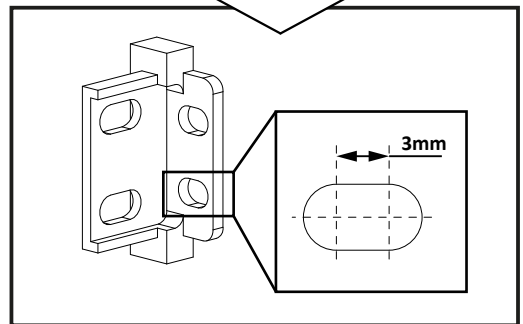
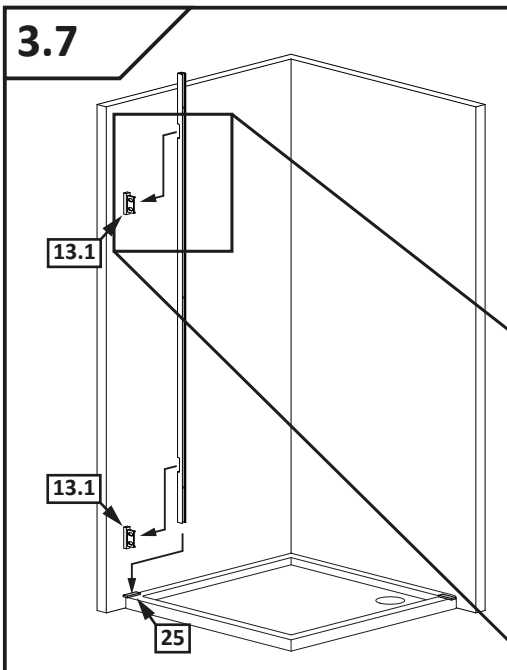
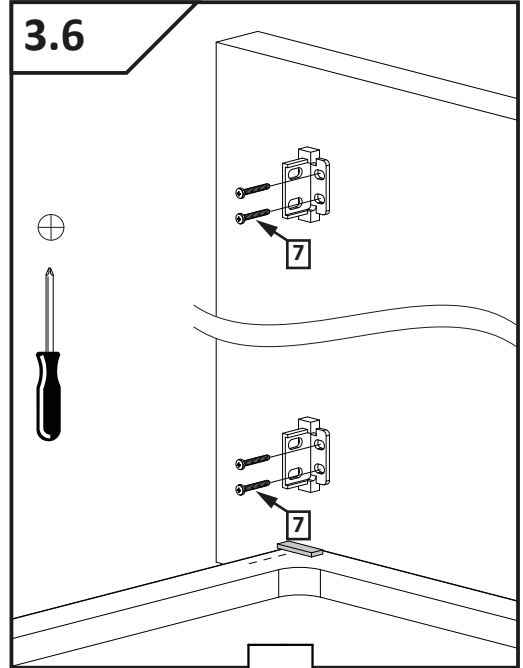
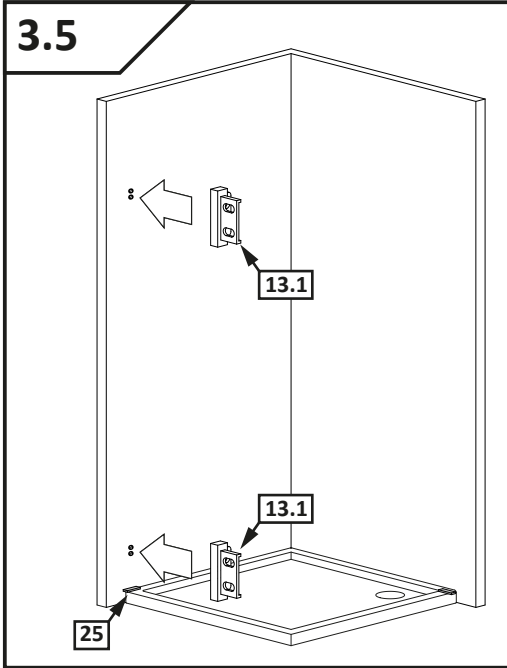


3.3

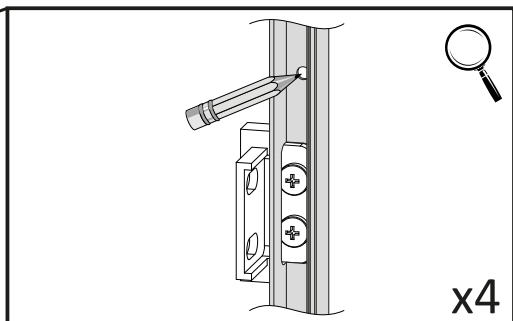
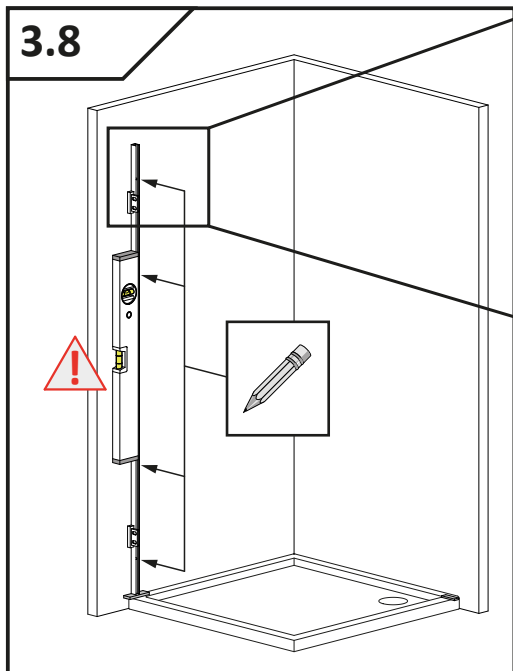


3.4

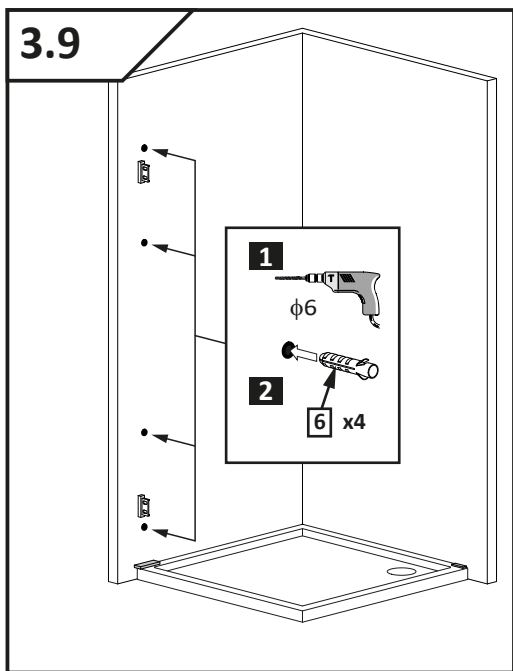




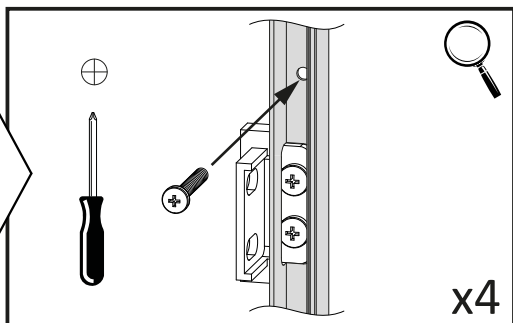
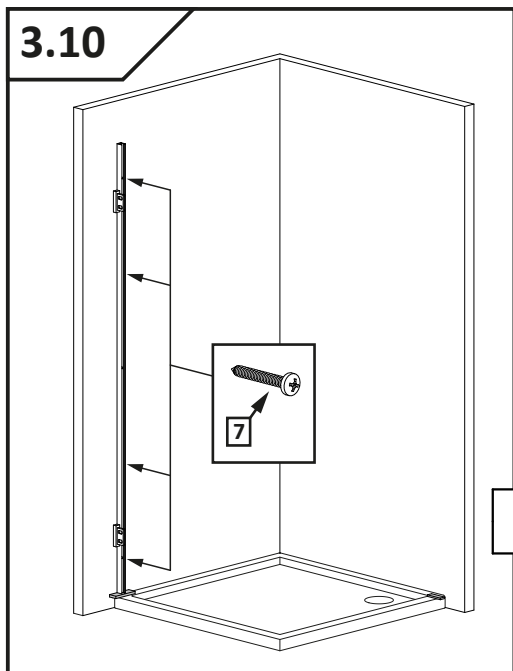
3.8

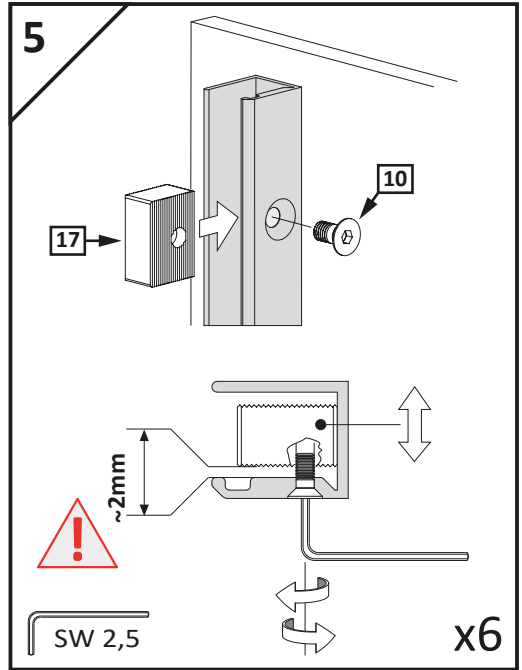
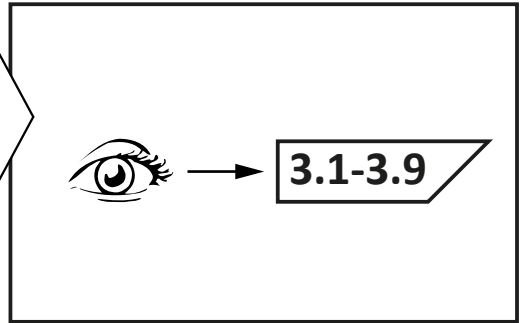
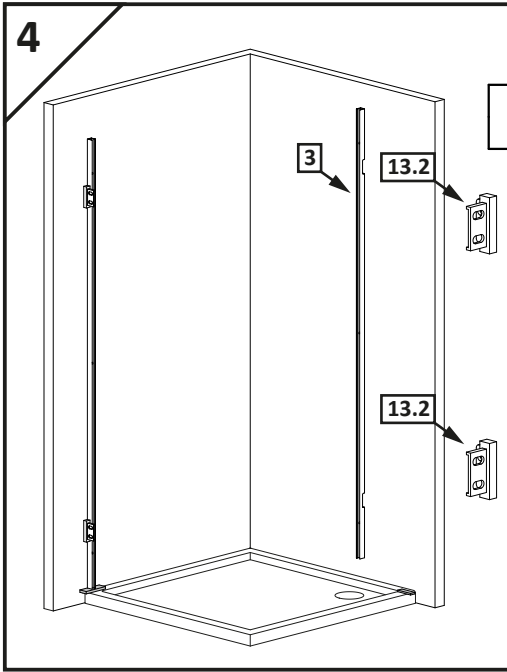


3.9



3.10





Montaż z listwą progową
Installation with threshold profile
Die Montage mit Schwallleiste
Montovanie s prahovým profilom
Instalace přechodové lišty
Монтаж с профилем порога
Szerelés küszöb profilal
Instalarea cu profil prag
Montage avec barre de seuil
Installazione con profilo di soglia
Instalación con la barra de umbral
 تجميع مع شريط عتبة

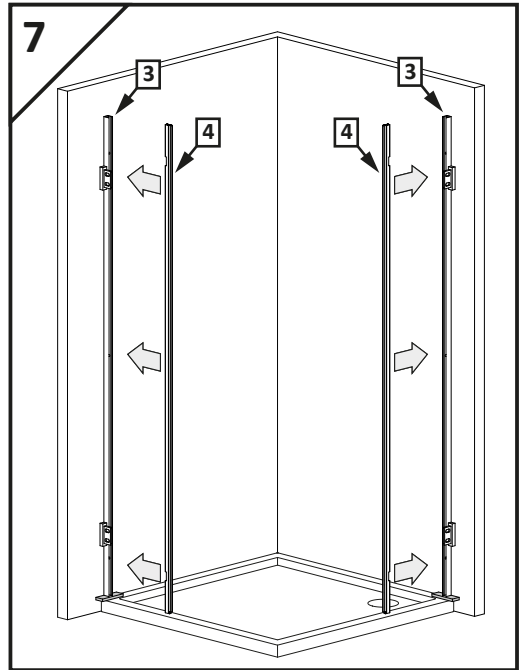
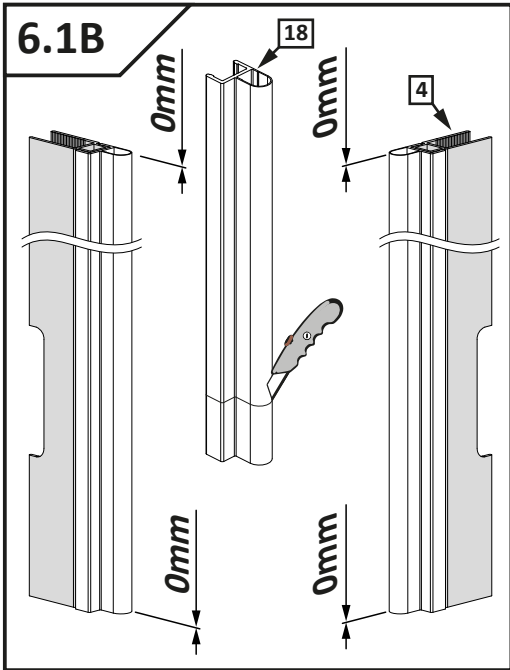
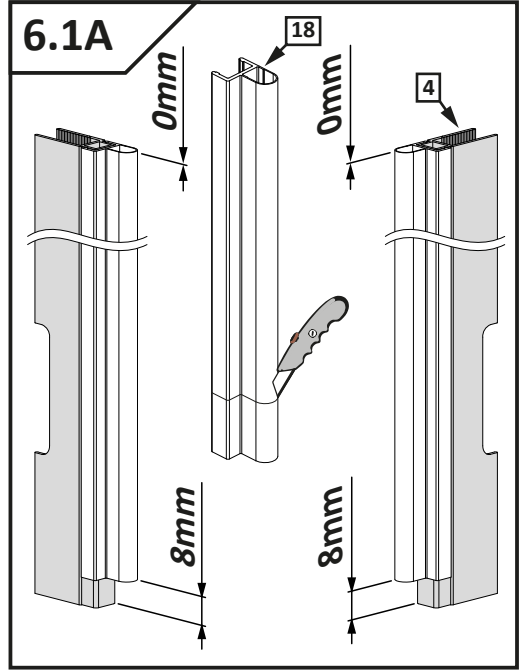
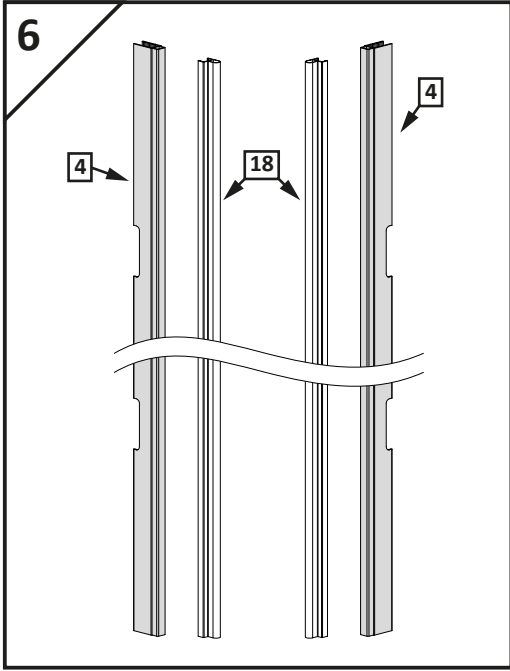


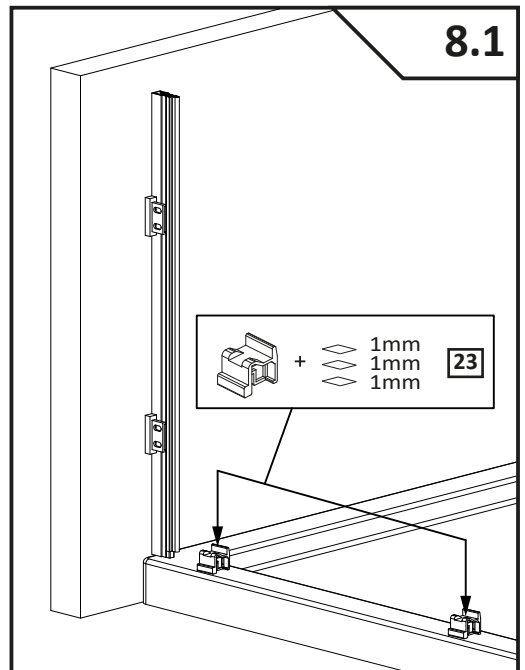
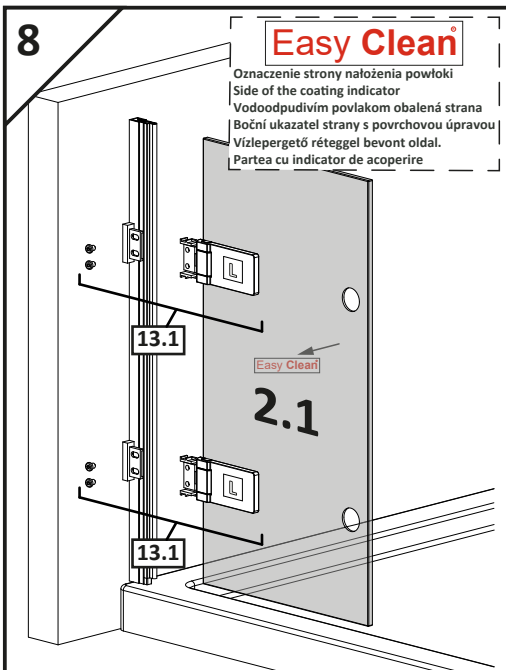
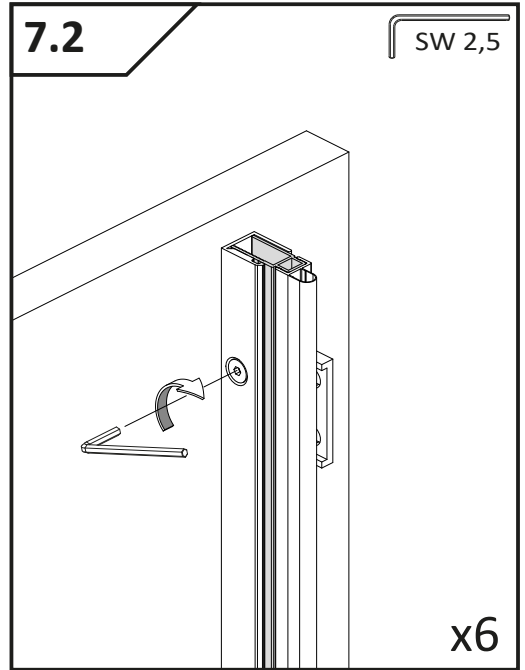
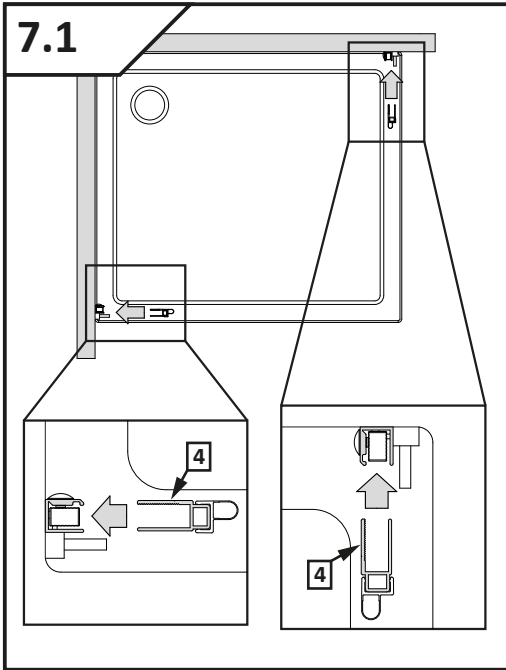
....A

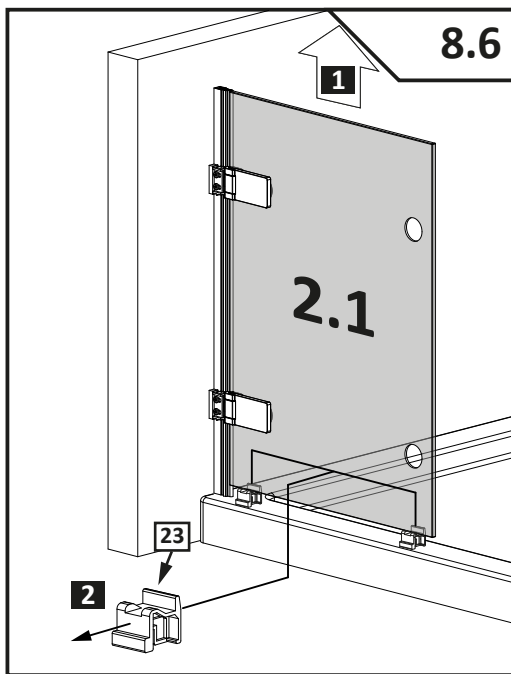
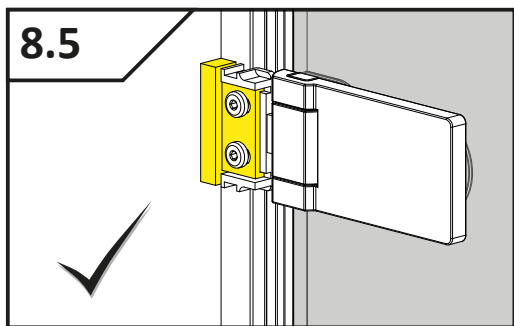
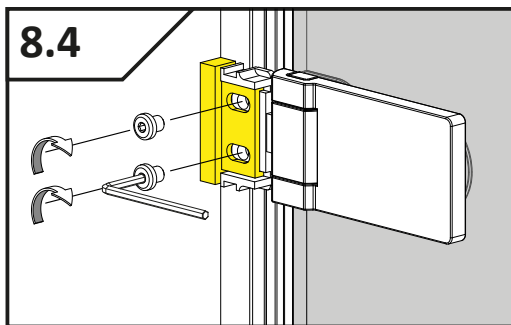
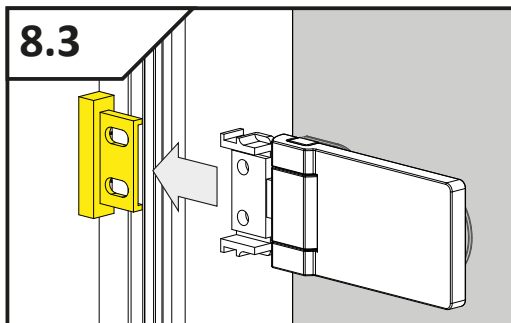
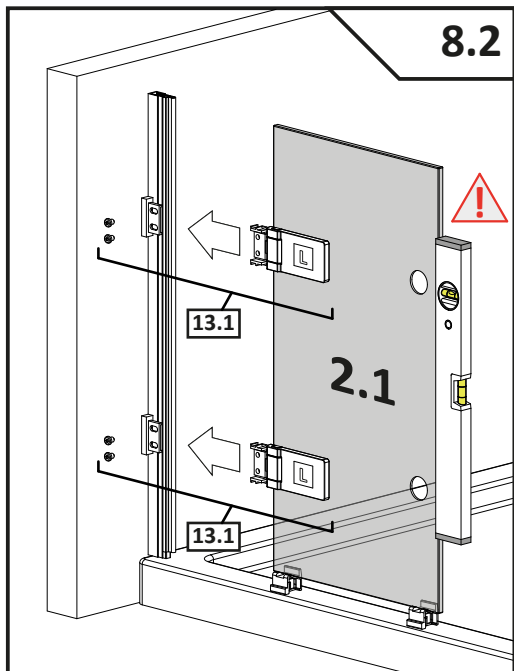
Montaż bez listwy progowej
Installation without threshold profile
Die Montage ohne Schwallleiste
Montovanie bez prahového profilu
Instalace bez prahové lišty
Монтаж без профиля порога
Szerelés küszöb profil nélkül
Instalarea fara profil prag
Montage sans barre de seuil
Installazione senza profilo di soglia
Instalación sin la barra de umbral
 تجميع دون شريط عتبة

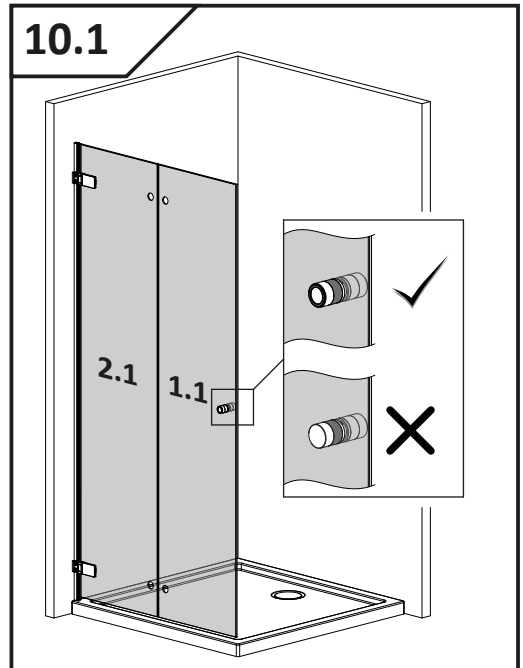
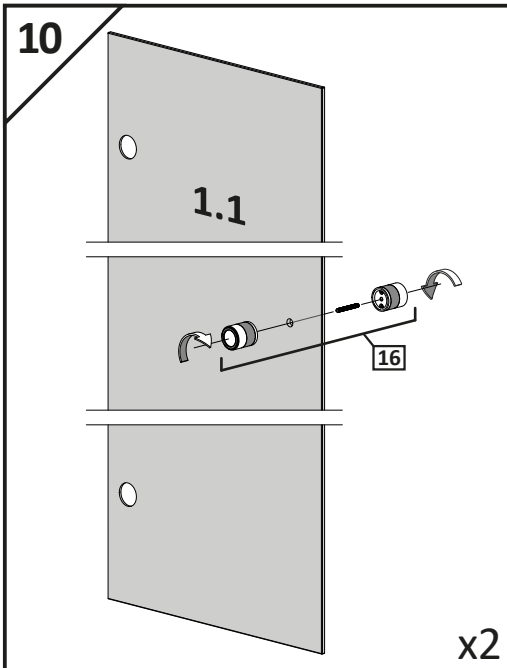
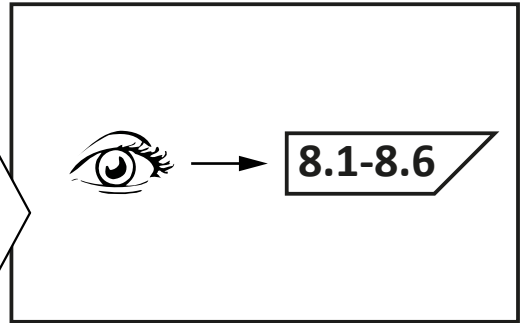
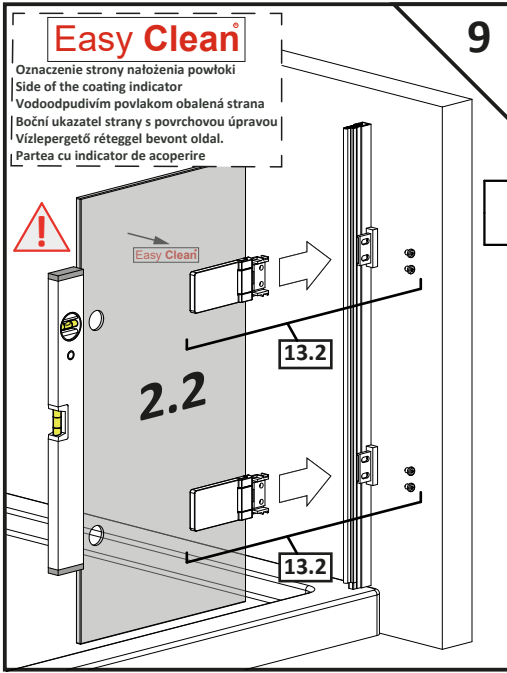


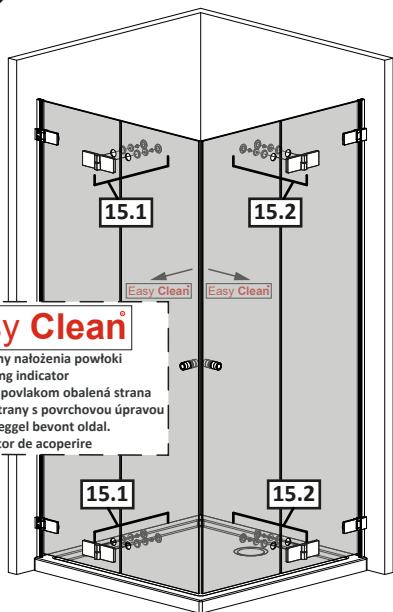
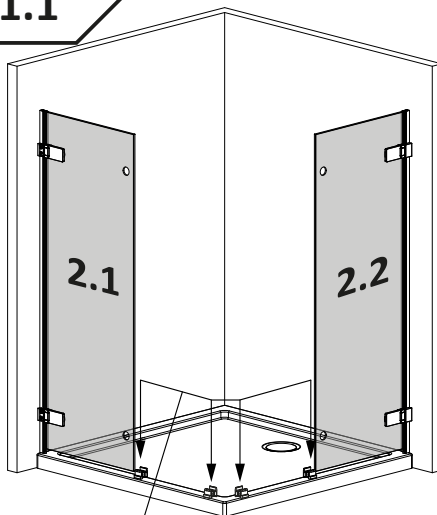
....B

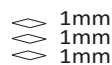


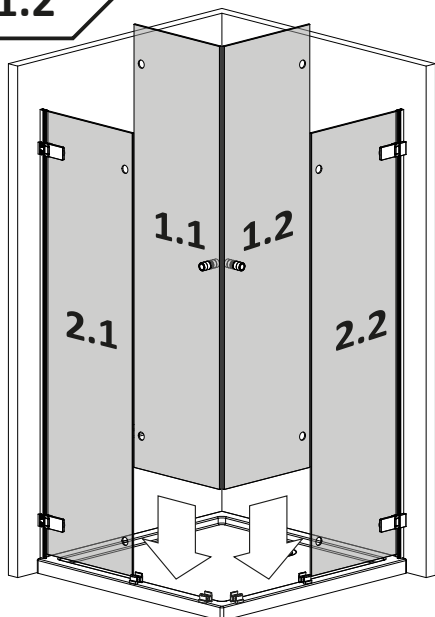
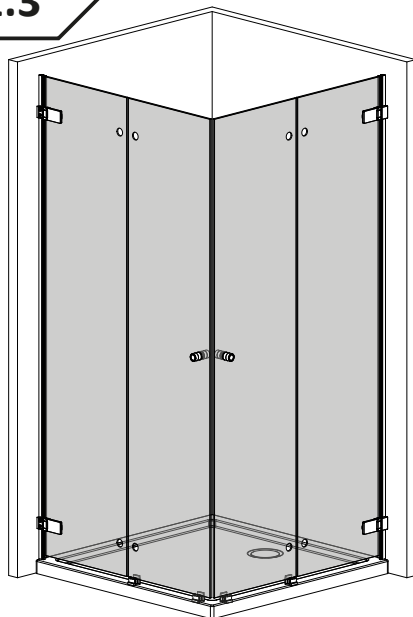


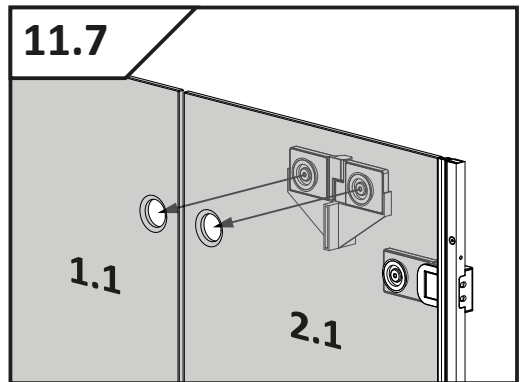
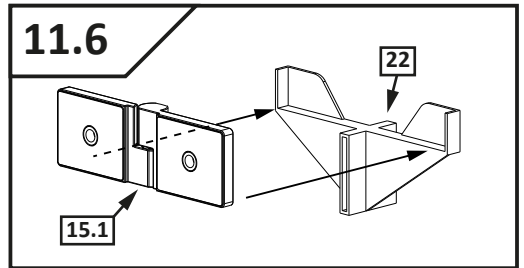
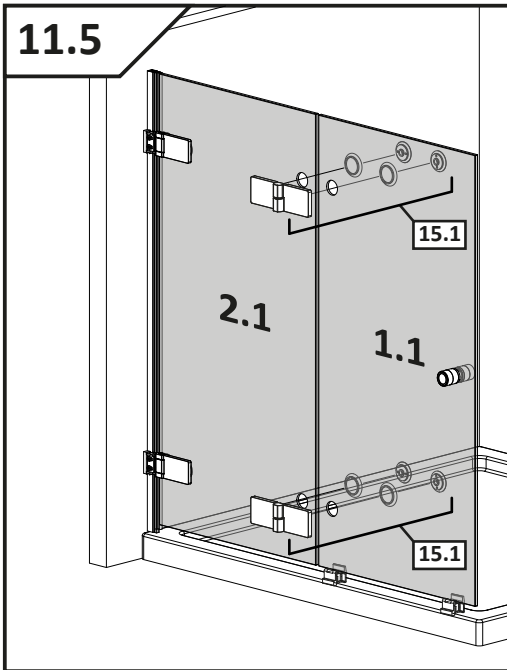
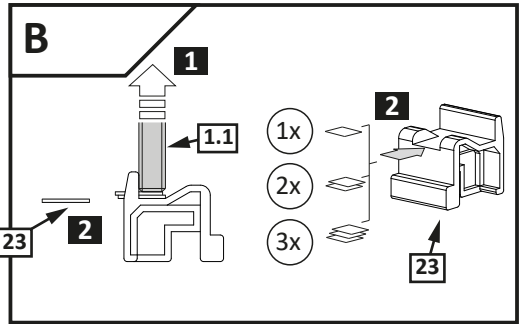
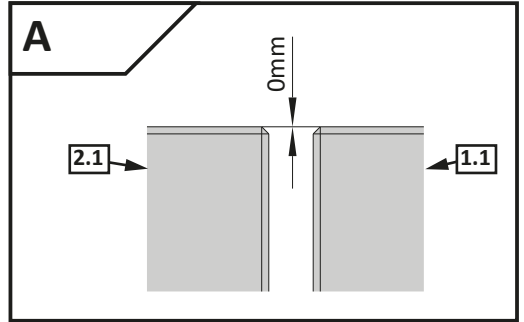
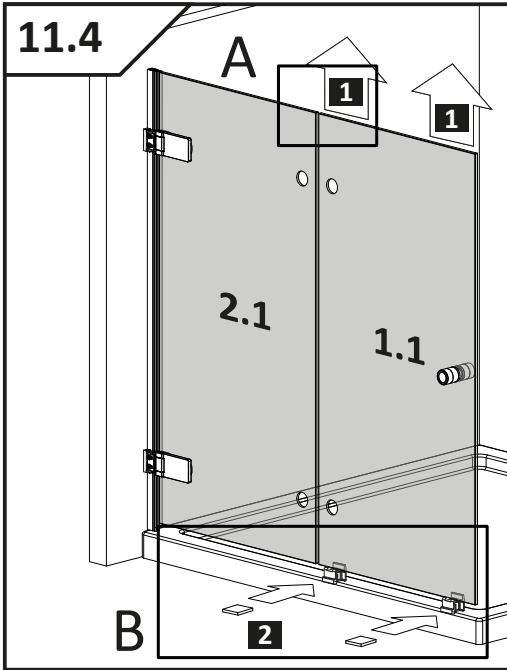


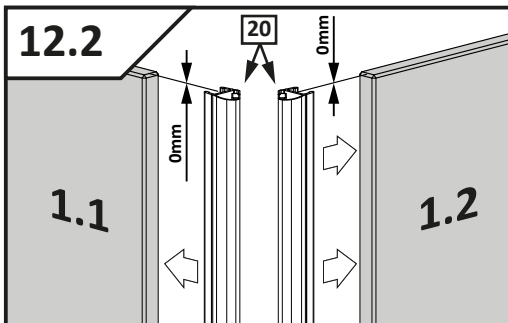
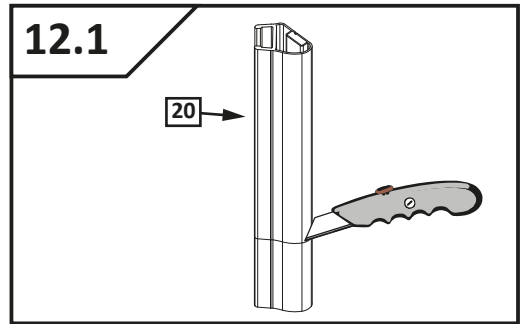
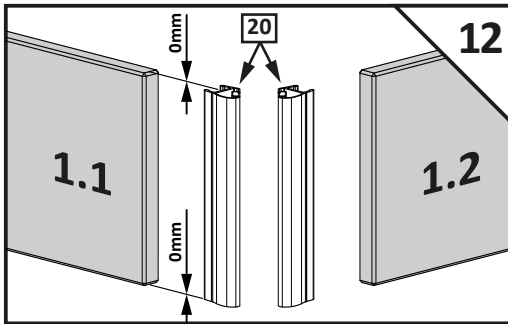
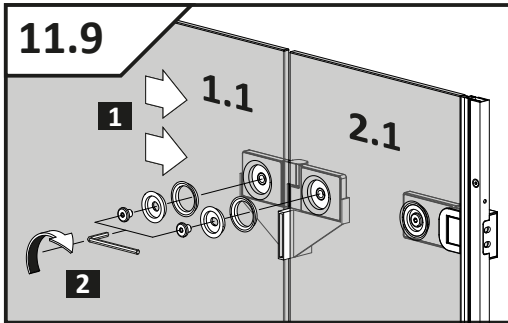
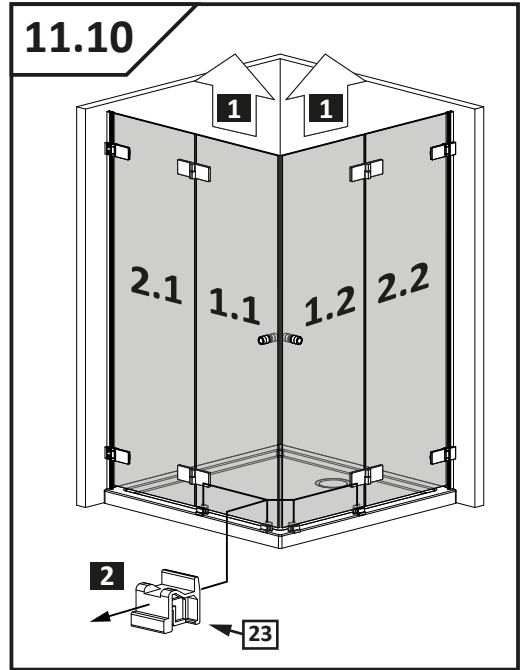
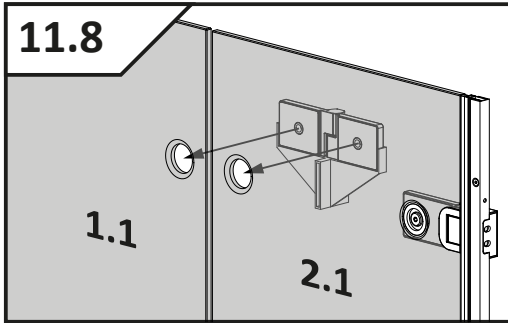


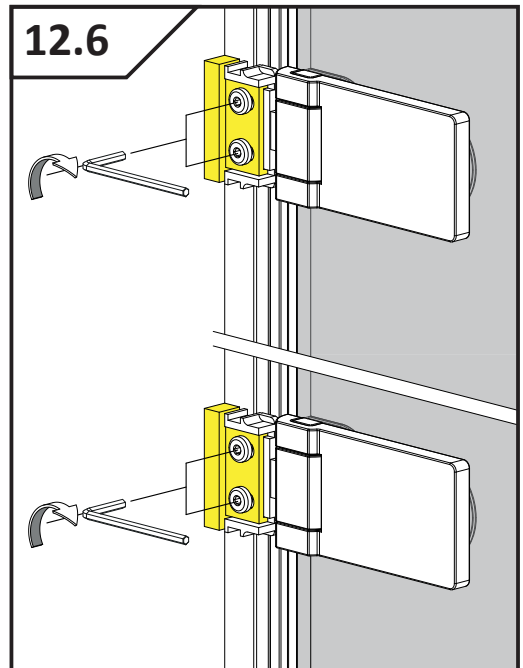
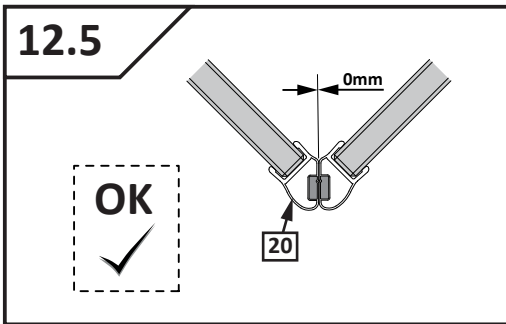
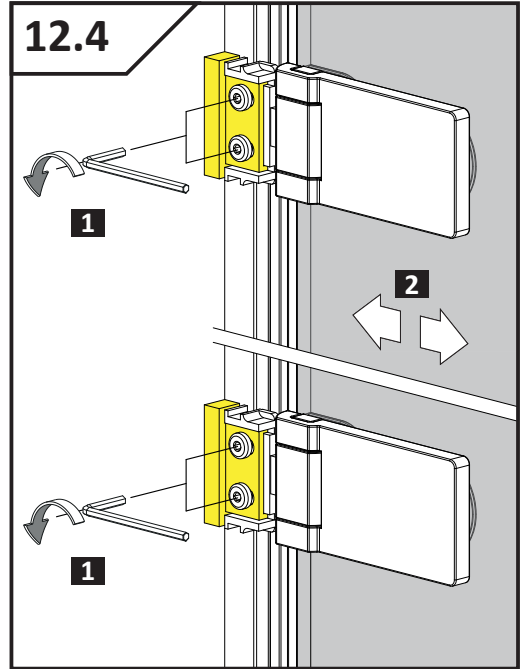
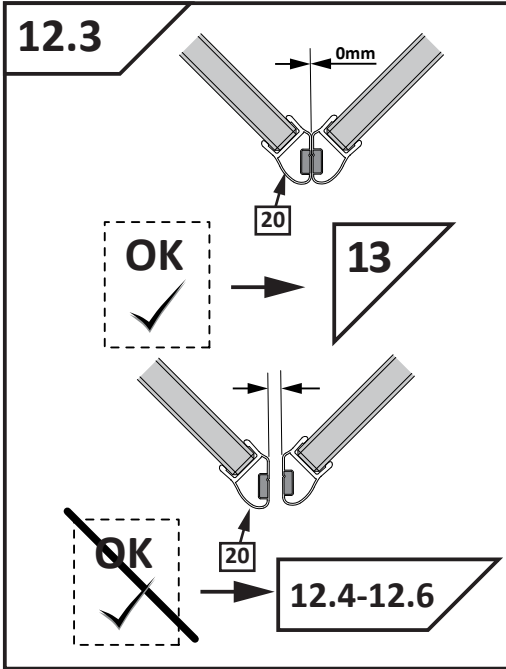
11**11.1**

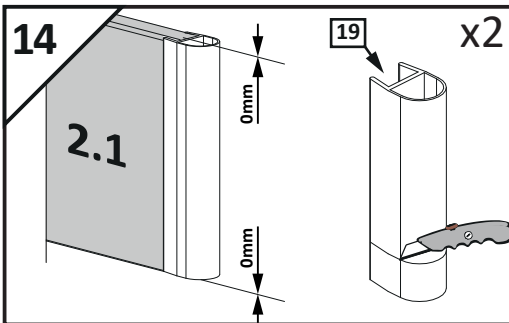
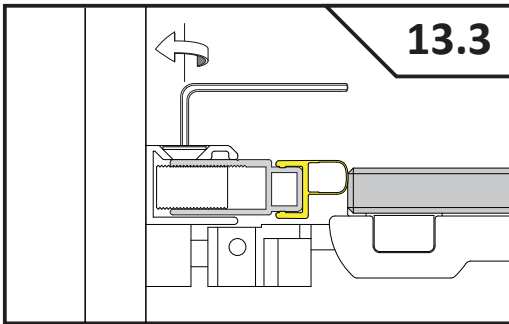
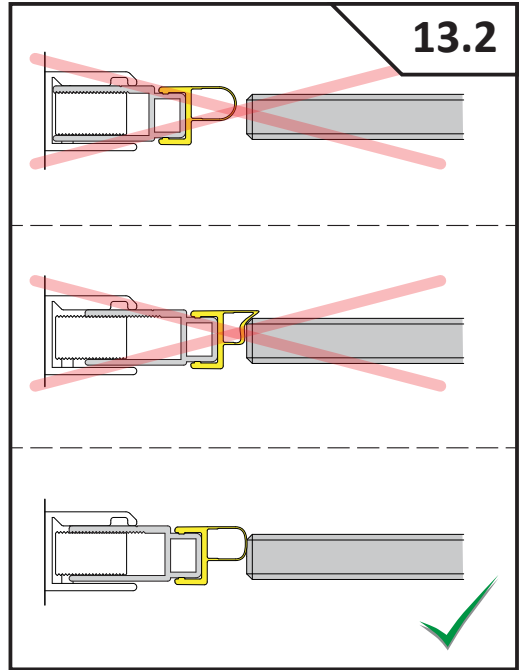
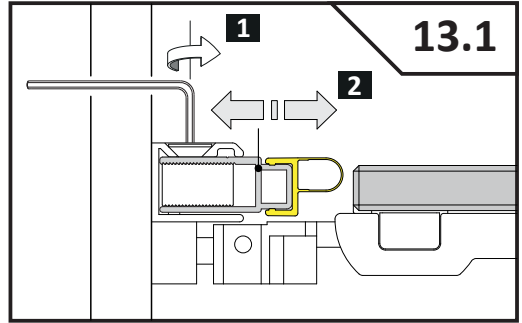
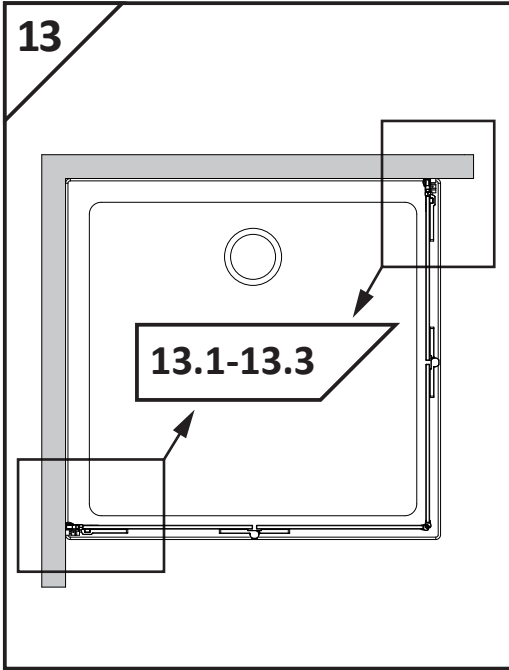
+  1mm
 1mm
 1mm

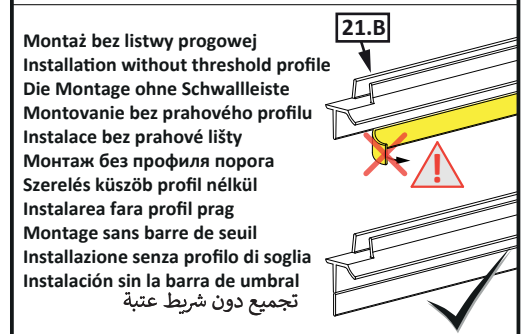
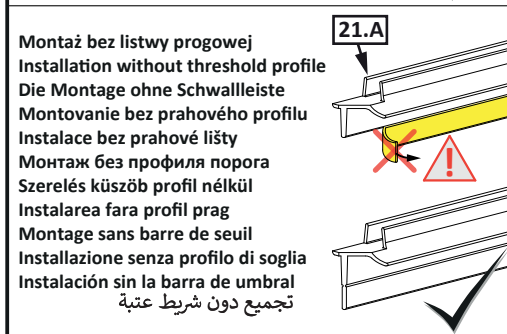
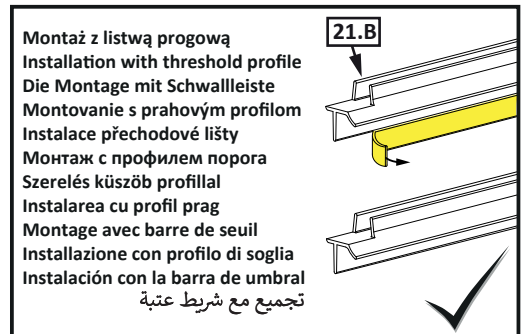
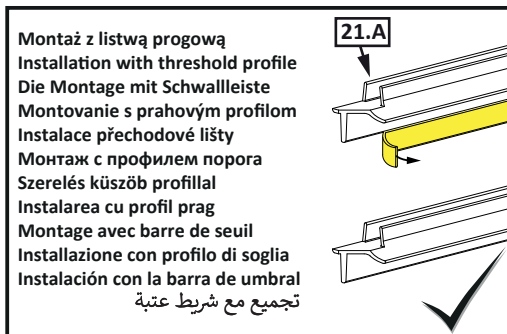
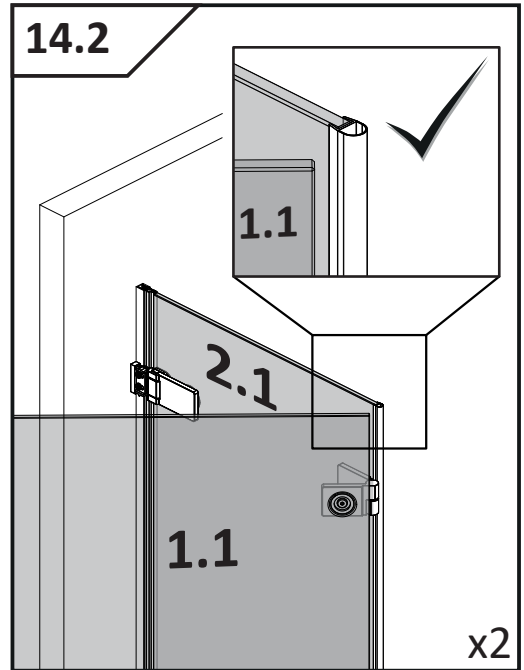
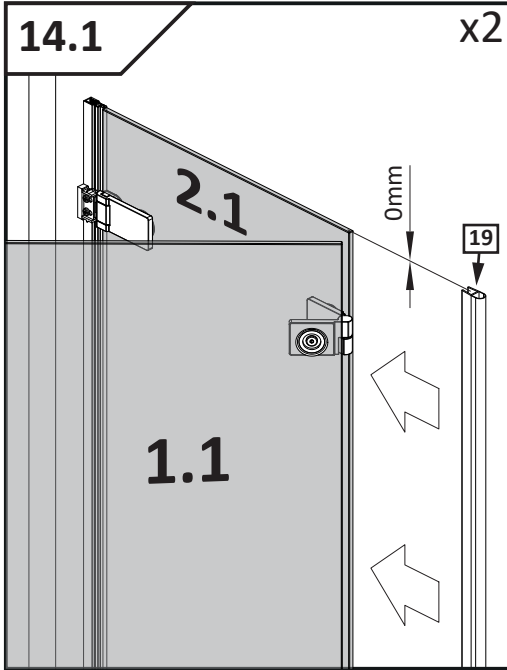
23**11.2****11.3**

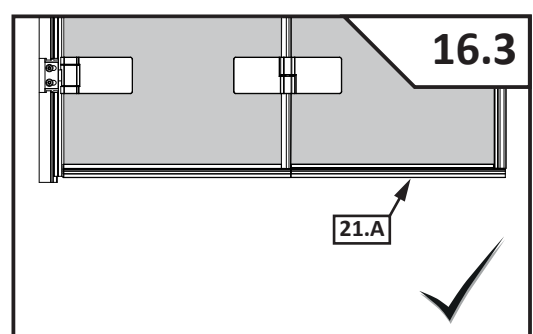
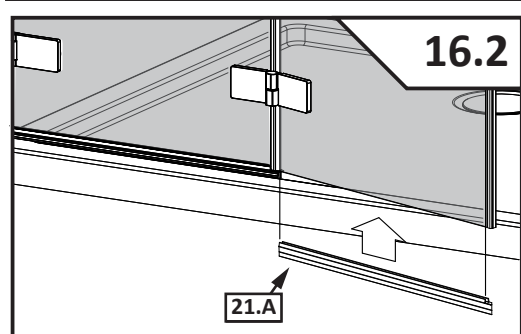
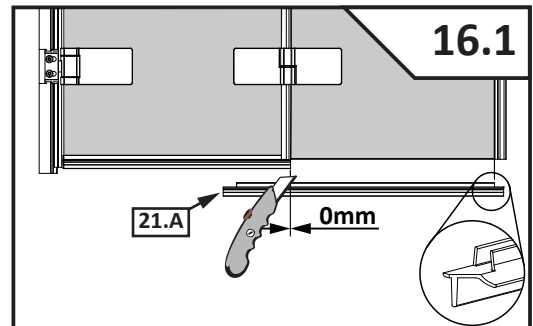
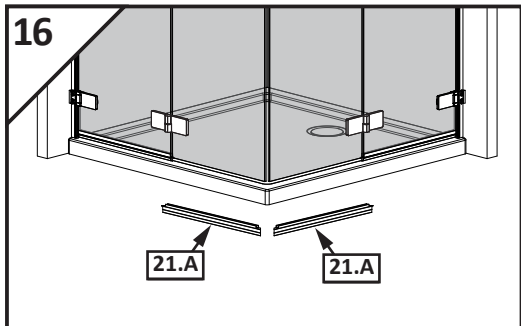
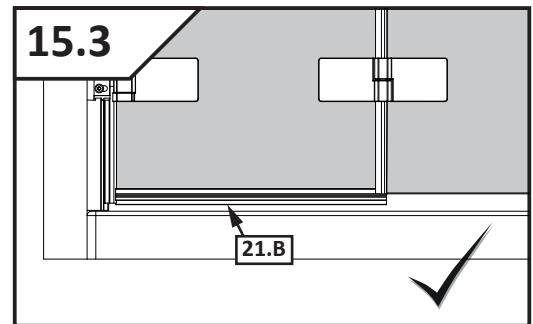
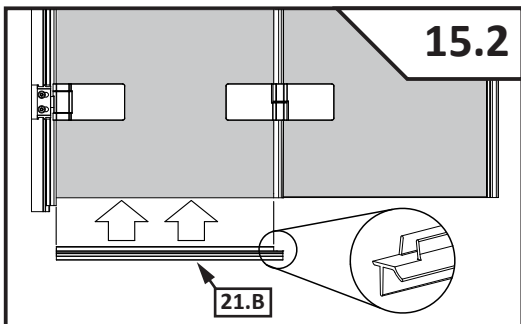
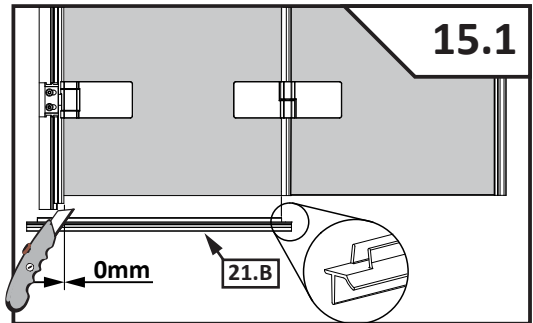
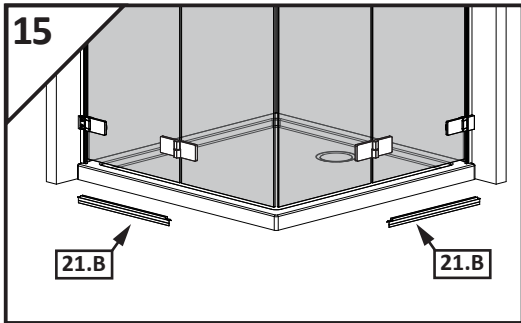












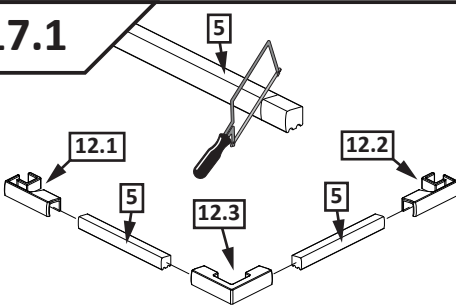
Montaż z listwą progową
 Installation with threshold profile
 Die Montage mit Schwalleiste
 Montovanie s prahovým profilom
 Instalace přechodové lišty
 Монтаж с профилем порога
 Szerelés küszöb profilal
 Instalarea cu profil prag
 Montage avec barre de seuil
 Installazione con profilo di soglia
 Instalación con la barra de umbral
 تجميع مع شريط عتبة



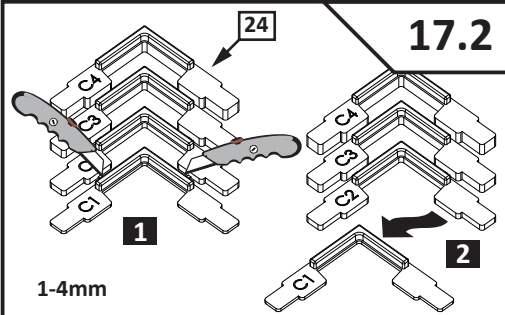
Montaż bez listwy progowej
 Installation without threshold profile
 Die Montage ohne Schwalleiste
 Montovanie bez prahového profilu
 Instalace bez prahové lišty
 Монтаж без профиля порога
 Szerelés küszöb profil nélkül
 Instalarea fara profil prag
 Montage sans barre de seuil
 Installazione senza profilo di soglia
 Instalación sin la barra de umbral
 تجميع دون شريط عتبة



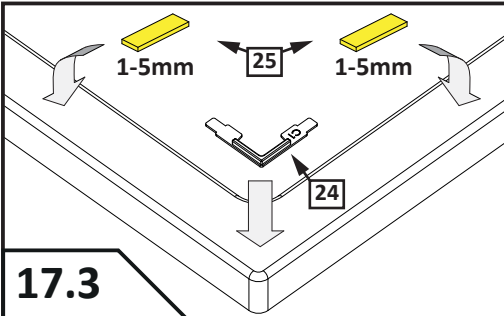
17.1



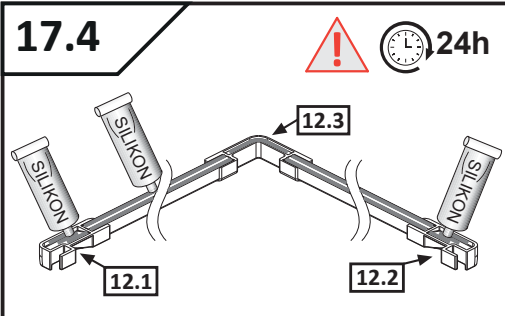
17.2



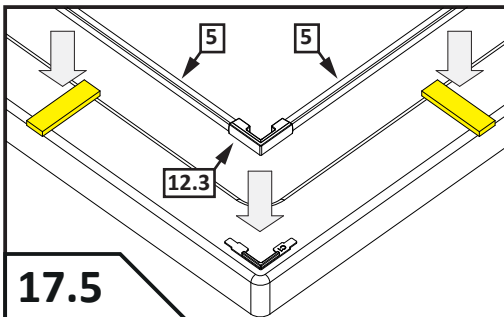
17.3



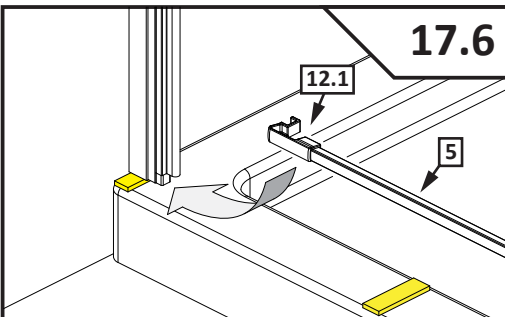
17.4

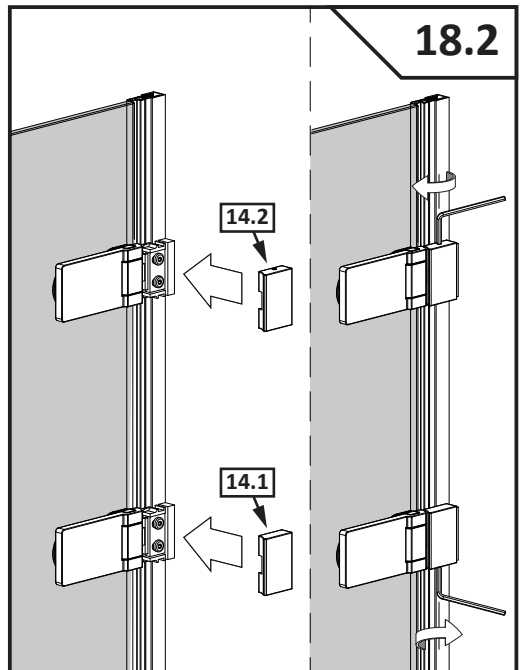
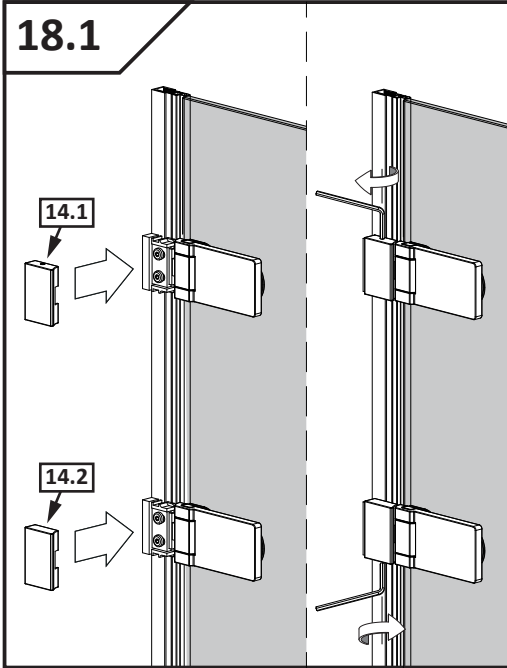
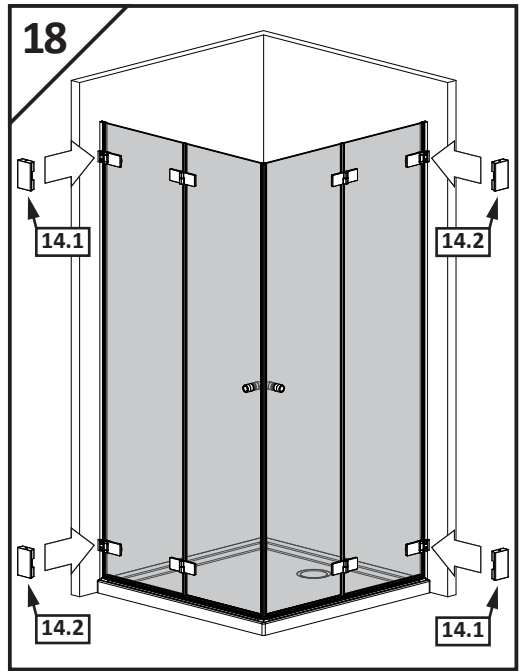
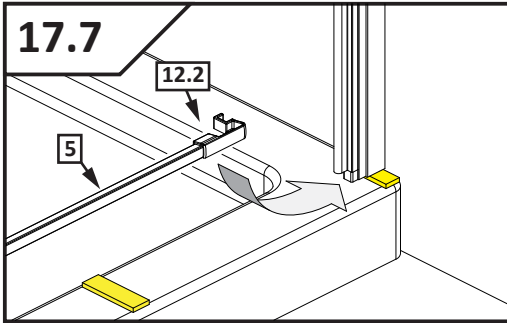


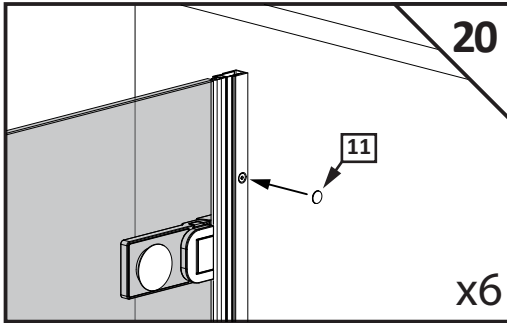
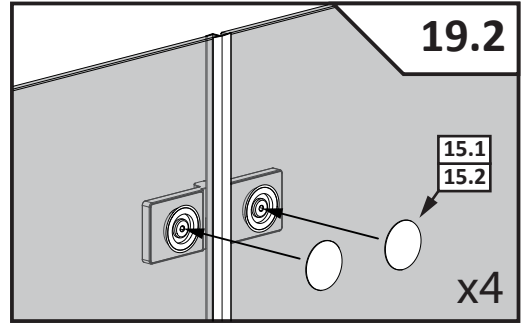
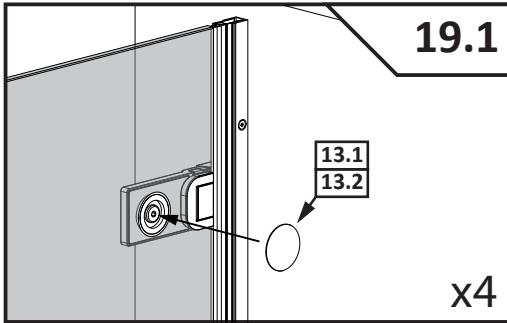
17.5





17.6



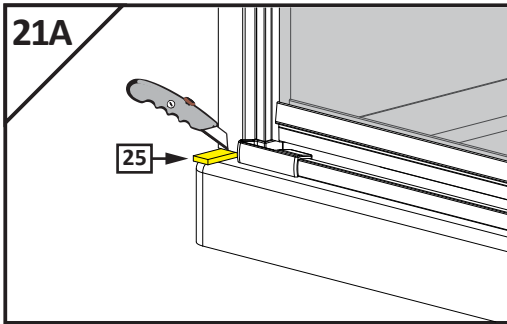






Montáž z listwą progową
Installation with threshold profile
Die Montage mit Schwalleiste
Montovanie s prahovým profilom
Instalace přechodové lišty
Монтаж с профилем порога
Szerelés küszöb profilal
Instalarea cu profil prag
Montage avec barre de seuil
Installazione con profilo di soglia
Instalación con la barra de umbral
 تجميع مع شريط عتبة

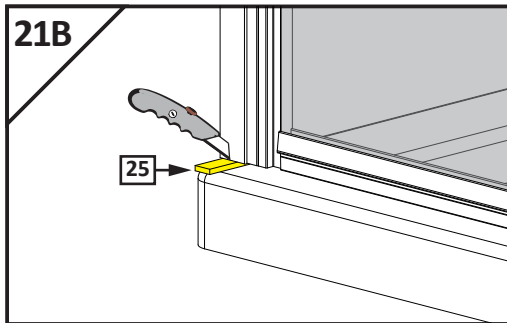
....A

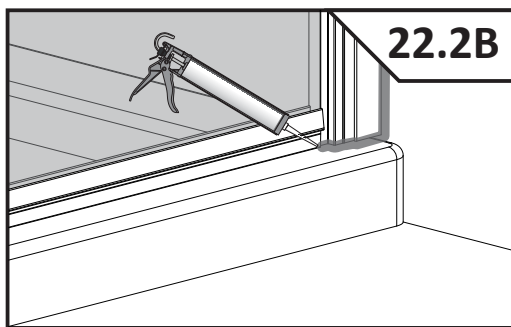
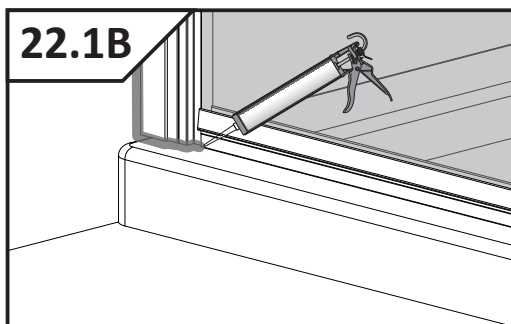
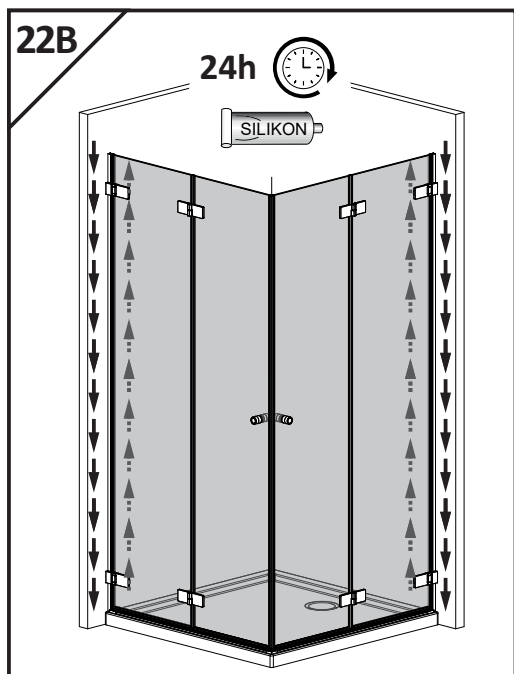
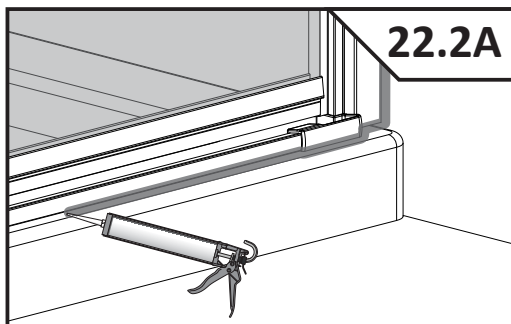
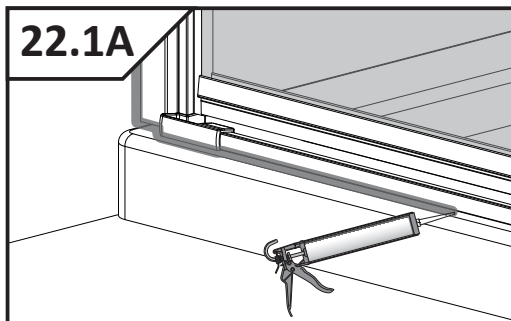
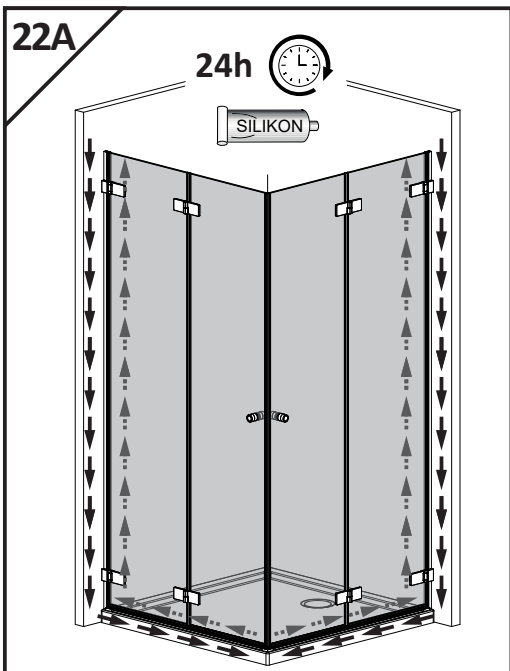


Montáž bez listwy progowej
Installation without threshold profile
Die Montage ohne Schwalleiste
Montovanie bez prahového profilu
Instalace bez prahové lišty
Монтаж без профиля порога
Szerelés küszöb profil nélküli
Instalarea fara profil prag
Montage sans barre de seuil
Installazione senza profilo di soglia
Instalación sin la barra de umbral
 تجميع دون شريط عتبة

....B





A/ KARTA GWARANCYJNA

1. Dziękujemy Państwu za zakup naszego produktu! Firma Radaway Sp. z o.o. udziela 36 miesięcznej gwarancji na kabiny prysznicowe oraz zapewnia serwis pogwarancyjny.
2. Kabina prysznicowa, którą Państwo nabyliście służy do przeprowadzania zabiegów higienicznych w pomieszczeniach sanitarnych wewnątrz budynków wyposażonych w instalację wodną oraz odpływ ścieków. Kabinę przeznaczoną są do montowania na brodzikach lub bezpośrednio na podłodze.
3. Wymiary kabin dostosowane są do standardowych wymiarów brodzików.
4. Gwarancja nie obejmuje:
 - a) uszkodzeń mechanicznych wyrobu (pęknięcia, wygięcia, zarysowania itp.) powstałych wskutek niewłaściwego obchodzenia się z produktem,
 - b) części ulegających zużyciu podczas normalnego użytkowania,
 - c) czynności związanych z konserwacją, czyszczeniem, regulacją produktu,
 - d) wad i uszkodzeń spowodowanych:
 - montażem niezgodnym z instrukcją montażu i użytkowania załączoną przez producenta do wyrobu,
 - dokonywaniem samodzielnych napraw i przeróbek,
 - wytrącaniem się osadów z użytkowanej wody,
 - nieodpowiednią pielęgnacją wyrobów np. stosowaniem do czyszczenia niewłaściwych środków chemicznych,
 - niewłaściwą eksploatacją wyrobu tj. niezgodną z instrukcją użytkowania i przeznaczeniem produktu.
5. Udzielamy gwarancji, o której mowa w pkt.1 pod warunkiem bezwzględnego przestrzegania zasad konserwacji określonych w niniejszej karcie.
6. Przed montażem prosimy sprawdzić produkt pod kątem kompletności i ewentualnych uszkodzeń wynikających niezgodnego z wymaganiami technicznymi transportu lub składowania. Należy starannie sprawdzić powierzchnię zamontowanych tafli (szkło lub tworzywo sztuczne). Drobne rysy na profilach można przemyć acetonem lub zmywaczem do paznokci na bazie acetonu. Większe uszkodzenia należy reklamować.
7. Należy starannie sprawdzić kabinę w terminie 30 dni od momentu zakupu w przeciwnym razie prawo do reklamacji z tytułu nie kompletności i ewentualnych szkód powstałych w transporcie wygasa (nie dotyczy wad ukrytych).
8. Za szkody powstałe podczas montażu oraz stwierdzone po zamontowaniu (z wyłączeniem wad ukrytych), nasza firma nie ponosi odpowiedzialności. Nie ponosimy również kosztów montażu i demontażu kabiny, jeśli uszkodzenia zostaną stwierdzone po jej zamontowaniu.
9. Zauważone wady należy zgłaszać w miejscu zakupu towaru.
10. Wady lub uszkodzenia towaru stwierdzone przez Klienta podczas eksploatacji będą usuwane w okresie trwania gwarancji w terminie nie dłuższym niż 21dni od daty zgłoszenia reklamacji.
11. Podstawą rozpatrzenia reklamacji jest dowód zakupu, karta gwarancyjna i kupon gwarancyjny, opieczony w punkcie sprzedaży, z naniesionym modelem i numerem artykułu, datą sprzedaży i podpisem Klienta potwierdzającym akceptację zasad gwarancji i zakupionego towaru.
12. Klient ma prawo żądać wymiany towaru na nowy, gdy:
 - ujawnionej wady nie można usunąć,
 - w okresie trwania gwarancji dokonano 3 napraw (potwierdzonych kuponem gwarancyjnym) tego samego podzespołu a naprawiany towar nadal wykazuje wady uniemożliwiające jego stosowanie zgodnie z przeznaczeniem.
13. Klient traci gwarancję w przypadku nie zgłoszenia sprzedającemu wady w terminie 2 miesięcy od ujawnienia się wady, w każdym przypadku Klient zobowiązany jest zaprzestać użytkowania kabiny natychmiast po ujawnieniu wady, w innym wypadku utraci gwarancję
14. Firma Radaway Sp. z o.o. nie zwraca kosztów związanych z uszkodzeniem glazury w przypadku jej uszkodzenia w sytuacji konieczności demontażu kabiny.

15. Kabina nie jest przeznaczona do użytku masowego.
16. Wyposażenie kabiny może być wykorzystane tylko do opisanych celów, np. nie można wymontować elementów składowych i wykorzystać ich do innych urządzeń, w takich przypadkach wygasa rozszczenie z tytułu gwarancji.
17. Firma Radaway Sp. z o.o. nie ponosi odpowiedzialności za bezpośrednie i pośrednie szkody spowodowane przezabinę.
18. Niedopełnienie warunków zawartych w instrukcji montażu powoduje utratę prawa do napraw gwarancyjnych.
19. Nieuzasadnione powiadomienia i przyjazdy serwisu będą podstawą do obciążenia Klienta kosztami dojazdu i naprawy.
20. Firma Radaway Sp. z o.o. zastrzega sobie prawo wprowadzenia zmian w oferowanym produkcie bez wcześniejszego poinformowania klientów, nie obniżając jednocześnie jakości wyrobu.
21. Terytorialny zakres gwarancji ogranicza się do obszaru Rzeczypospolitej Polskiej.
22. Reklamację produktów zakupionych na terenie Rzeczypospolitej Polskiej możecie Państwo zgłosić w punkcie zakupu produktu lub bezpośrednio u producenta pod adresem mailowym serwis@radaway.pl .

B/ UTRZYMANIE W CZYSTOŚCI I KONSERWACJA KABINY

Do codziennej pielęgnacji należy używać miękkiej szmatki. Do czyszczenia szkła wystarczą przyjazne dla środowiska, łagodne środki czyszczące w postaci płynów np. Glass Cleaner. W żadnym wypadku nie należy stosować ostrych przedmiotów chemikaliów lub środków szorujących, które prowadzą do zarysowań powierzchni kabiny i utraty gwarancji. Lekki osad kamienny bez trudu usuną Państwo przy pomocy odrobiny octu. W przypadku szkła z powłoką Easy Clean zalecane jest odświeżanie powłoki środkiem Glass Protector.

C/ INSTRUKCJA MONTAŻU

1. Montaż kabiny należy dokonywać zgodnie z załączoną instrukcją. Zalecamy Państwu skorzystanie z usług wykwalifikowanego instalatora. Na stronie www.radaway.pl znajdują Państwo kontakty do Certyfikowanych Instalatorów Radaway.
2. Kabina powinna być transportowana i składowana wyłącznie w oryginalnym opakowaniu w pozycji pionowej. Każdy inny sposób transportu i składowania może spowodować uszkodzenia mechaniczne powodujące utratę gwarancji.
3. Pomieszczenie, w którym będzie zamontowana kabina musi spełniać następujące warunki:
 - posiadać zgodnie z warunkami technicznymi zlokalizowany dopływ i odpływ wody,
 - posiadać dobrze wypoziomowane podłoże,
 - posiadać zgodną z wymaganiami technicznymi wentylację.



*Radaway Sp. z o.o., ul. Rabowicka 59 Jasin, 62-020 Swarzędz
tel. +48 61 835 75 10, faks +48 61 835 75 11; www.radaway.pl
Pomoc techniczna tel. +48 668 022 160 w godz. 8.00-20.00*